

智能 SPD 信息交互管理设备

无线数据发送器

* 感谢您选用易龙电安科技公司的雷电监测预警系列产品!



一、概述

EPOW307 无线模块用于智能 SPD 监管预警系统，它负责将智能 SPD 的数据通过无线传输方式发送给区域终端。它是一款高性能物联网无线收发装置，其特殊的 LORA 调试方式可大大增加通信距离，可广泛应用于各种场合智能 SPD 无线通信。其具有体积小、功耗低、传输距离远、抗干扰能力强等特点。

二、使用条件

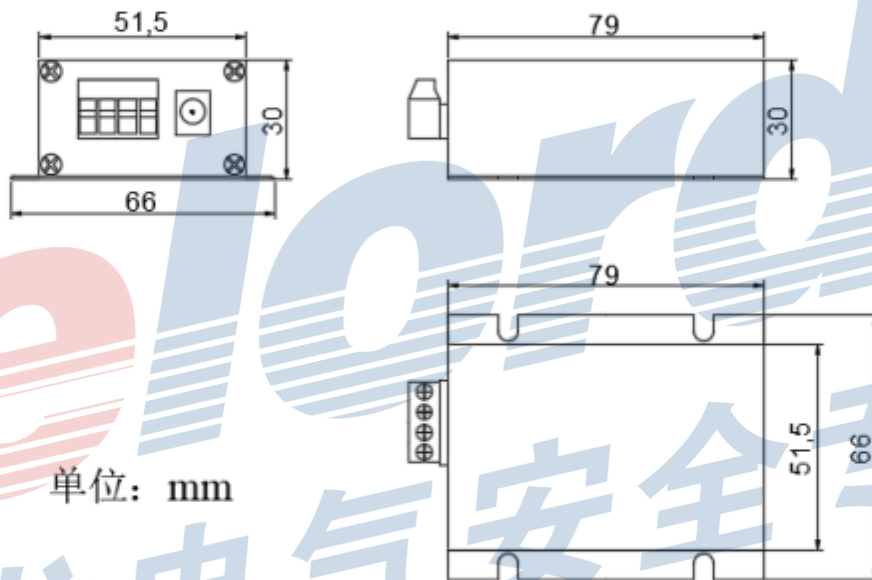
- 适用电压：220VAC 50Hz(适配器)
- 环境温度：-20℃--+80℃
- 相对湿度：≤95%
- 环境条件：室内, 无易燃、易爆、腐蚀气体

三、技术参数

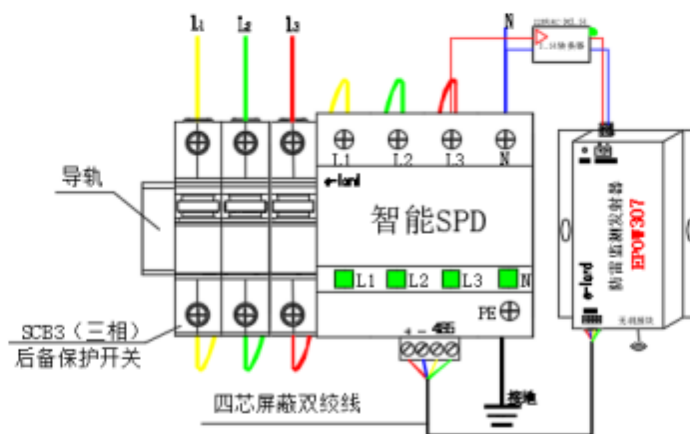
- 工作电压：12- 24VDC
- 工作频段：410-525MHz
- 发射功率：19±1dBm(max)
- 超高接收灵敏度：-136±1dBm(@250bps)
- 超远有效通讯距离：1-2Km

- 使用扩频技术通讯，工业应用环境，性能优于使用传统调制方式（FSK、2-FSK、4-FSK、GFSK、PSK、ASK、OOK 等）工作的射频产品，在恶劣的噪声环境下优势尤为明显。
- 高保密性，采用 LoRa 调制方式，传统无线设备无法对其进行捕获、解析
- 高隐蔽性，带内平均功率低于底噪时仍然可以正常通讯
- 采用 LoRa 调制方式，同时兼容并支持 FSK, GFSK, OOK 传统调制方式
- 低功耗：接收电流 $\leq 13\text{mA}$;

四、尺寸图



五、连线图



六、安装说明

1. 将 EPOW307 固定于安装板合适位置。
2. 连接+-AB 至智能 SPD 数据端口。
3. 将 SMA 天线拧紧。
4. 电源适配器接 220VAC 电源，然后 DC 电源插头接入本机。

七、安装注意事项：

1. 安装时必须切断电源，严禁带电操作。
2. 应定期检查其连线是否有松动。

八、售后服务：

在客户正常储运、保养等使用条件下，因产品的生产制造质量问题而不能正常使用时，公司提供一年内包退、包换，三年内保修的服务。

杭州易龙电安科技有限公司

易龙电气安全专家